

## Вентиль запорный «Гранвент» серии KV45, DN 15–400, PN 4,0 МПа, сиффонный, из углеродистой стали (Торговый Дом АДЛ, Россия)

### Применение

Для пара, горячей и холодной воды в системах тепло- и водоснабжения.

Сделано в 

### Установка

Произвольная, направление потока должно совпадать со стрелкой на корпусе. Перед установкой вентиля внутренние полости системы должны быть очищены от грязи, окалины, песка и других посторонних частиц, т. к. они могут повредить поверхности седла и диска, что может повлечь нарушение герметичности вентиля.

### Технические характеристики

Максимальное давление	4,0 МПа
Максимальная температура	+400 °С
Тест на прочность корпуса	6,0 МПа
Тест на герметичность	4,4 МПа
Присоединение	Фланцевое

### Спецификация

1	Корпус	Сталь GS-C25
2	Диск	Нержавеющая сталь X10Cr13
3	Шпонка	Нержавеющая сталь X7Cr13
4	Сильфон	Нержавеющая сталь X12CrNiTi18 9
5	Шток	Нержавеющая сталь X10Cr13
6	Крышка	Сталь GS-C25
7	Уплотнение	Графит
8	Сальник	Сталь GS-C25
9	Индикатор положения	Сталь
10	Подшипник	Медь
11	Штурвал	Сталь GS-C25
12	Болт	Сталь
13	Гайка	Сталь
14	Прокладка корпуса	Нержавеющая сталь, графит

### Зависимость «Температура – Давление»

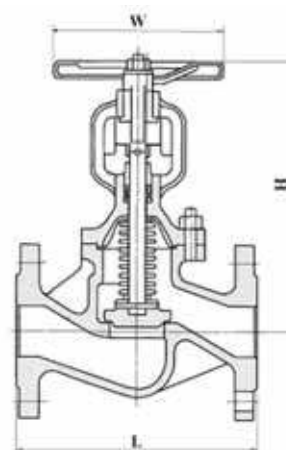
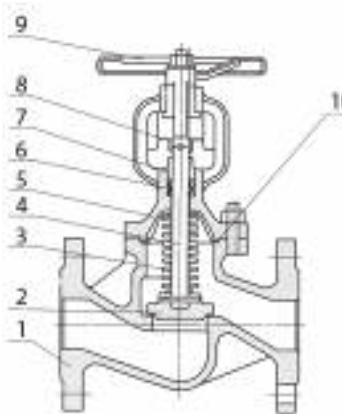
t°, (°C)	-50	-20	120	200	250	300	350	400
PN, (МПа)	-	4,0	4,0	3,5	3,2	2,8	2,4	2,1

### Размеры, (мм)

Артикул	DN	L	H	W	Kv	Масса, (кг)
BO03A102697	15	130	202	130	4,2	4
BO03A102707	20	150	202	130	7,4	5
BO03A102711	25	160	210	130	12	6
BO03A102712	32	180	210	130	19	7
BO03A102715	40	200	230	150	30	9
BO03A102717	50	230	230	150	47	12
BO03A102719	65	290	245	180	77	16
BO03A102722	80	310	265	180	120	26
BO03A102724	100	350	350	200	188	37
BO03A102726	125	400	380	200	288	57
BO03A102727	150	480	415	400	410	84
BO03A102728	200	600	550	450	725	166
BO03A102729	250	730	730	450	1145	290
BO03A102730	300	850	795	500	1635	400
BO03A102732	350	980	940	500	2225	615
BO03A102733	400	1100	1030	500	2906	990

### Пример заказа

KV45.03.02.100.40.Ф/Ф (вентиль запорный «Гранвент» серия KV45, корпус из углеродистой стали, сиффонный, DN 100, PN 4,0 МПа присоединение фланцевое).



**Примечания:** KV45 обладает улучшенной конструкцией уплотнения — сиффоном из нержавеющей стали, благодаря чему исключаются утечки по штоку. Данный тип клапана не требует сервисного обслуживания, т. к. в конструкцию кроме сальникового уплотнения включен сиффон.

На вентилях DN 150 и выше поток направлен на седло. Фланцевое присоединение согласно стандарту DIN 2501 (DIN 2635 на PN 4,0 МПа) / EN1092-1.

Возможно использование ответных фланцев российского производства согласно ГОСТ 33259-2015 на PN 4,0 МПа.



Компания оставляет за собой право вносить конструктивные изменения.

АДЛ — производство и поставки оборудования для инженерных систем

Тел.: +7 (495) 937-89-68, +7 (495) 221-63-78 Факс: +7 (495) 933-85-01/02

E-mail: info@adl.ru www.adl.ru Интернет-магазин: www.valve.ru